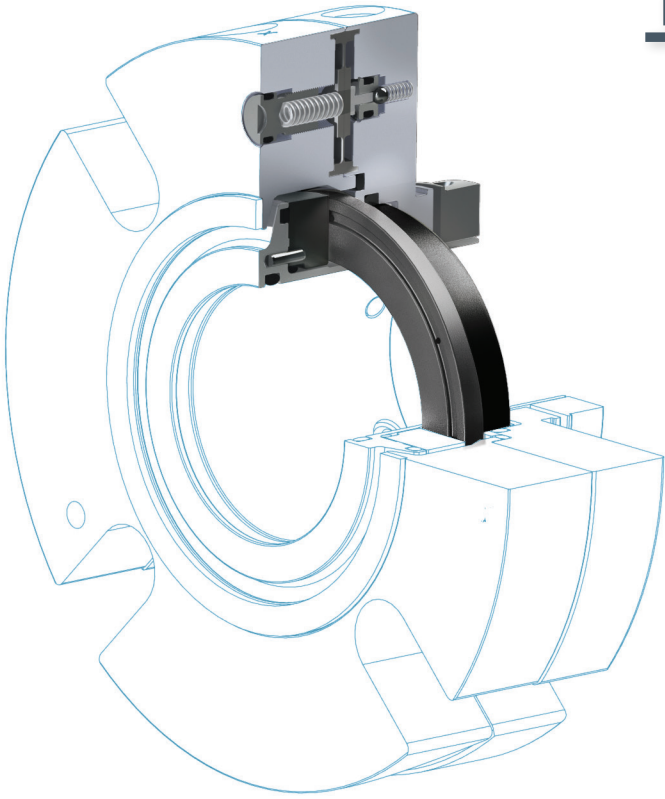


4400デュアル同心型ガスシール

バリアーガスの損失時にも対応可能で優れたシール信頼性を誇る革新的なデュアル設計。



革新性による先



利点

- 気化漏れなし。監視不要のデュアルガスシールデザイン。
- バリアーガス損失後も完全にシール性能を回復。
- バリアーガス損失による摺動面摩耗を最低限に抑えるユニークなデザイン。
- ガス途絶時にはシールが接触湿潤モードに移行、シール信頼性を向上
- 革新的なイングラウンドコントロールシステム (IGCS) がプロセス圧の変化を常時追跡し、バリアーガス使用量を最低限に抑制。
- 10 RPMまでの速度でシール起動可能な低速デザイン
- 発熱なし
- ANSI/API ポンプ、ミキサー、コンプレッサー、ブローアーに適合



端技術の簡略化

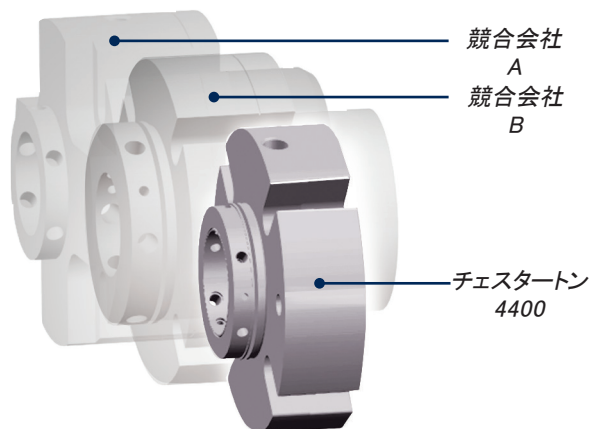
4400デュアル同心型ガスシール

Chesterton® 4400 デュアル同心型ガスシールは、ガスシール技術の利点を維持しながら、シールの信頼性の向上、ガス消費条件の低減、さらにガスシール運転中に起こりがちなガス供給途絶に対応可能なユニークなデザインです。

ガスシール運転中の典型的な運転パラメータを考慮した革新的なデザインで、パラメータの変化に応じて4400ガスシール性能を最大化し、お客様のプロセスに合わせてシール信頼性を向上させます。

機器にぴったりあうコンパクトなデザイン

4400ガスシールはANSIやAPIのプロセスポンプ、トップエントリー型ミキサー、ブロワー、コンプレッサーなどの通常のプロセス機器類に機器の改造なしに取付可能です。適合性や取付方法などの明らかな利点に加え、4400はチェスタートンのガスシール技術をより広範な分野で利用可能にしました。コストの嵩む機器の改造は不要です。



4400は以下をはじめとする広範な分野で他の技術の追随を許しません。

- 貯蔵タンクの送液ポンプ
- 化学製造プロセス
- 石油精製
- 医薬品製造プロセス
- 非潤滑性流体
- 低速ミキサーアプリケーション
- 気化漏れ規制流体
- 嫌酸素性流体
- 高粘度または固着性流体
- LNG

革新性、信頼性、

チェスタートン4400 デュアル同心型ガスシールはユニークなデザインで、ガス供給時には非接触型ガスシールとして機能する一方、バリアーガス損失時には低気化漏れ接触型バックアップシールとして機能し、バリアーガスが再度導入されるとガスシール運転モードに復帰します。ポンプの改造は不要です。

バリアーガス損失 (LOB) 状態での信頼性

通常ガスシールと比べて4400はそのユニークなデザインでシール信頼性を向上します。一対のシール環には2組のシール摺動面が組込まれており、ガスシール運転中に起こる可能性のあるガス供給途絶に対応します。第二のO-リングシールのデザインと取付位置のおかげで、シールはガス供給途絶時は湿潤接触シールに移行し、ガス供給の再開時にガスシール運転に戻ります。通常ガスシールはガス供給途絶時に確実に調整、回復できないので機器のダウンタイムを生じます。

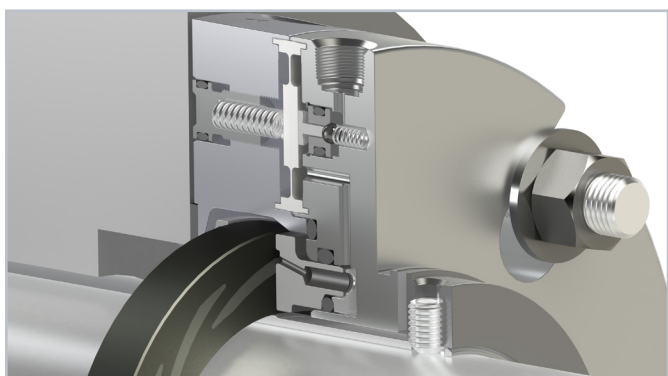
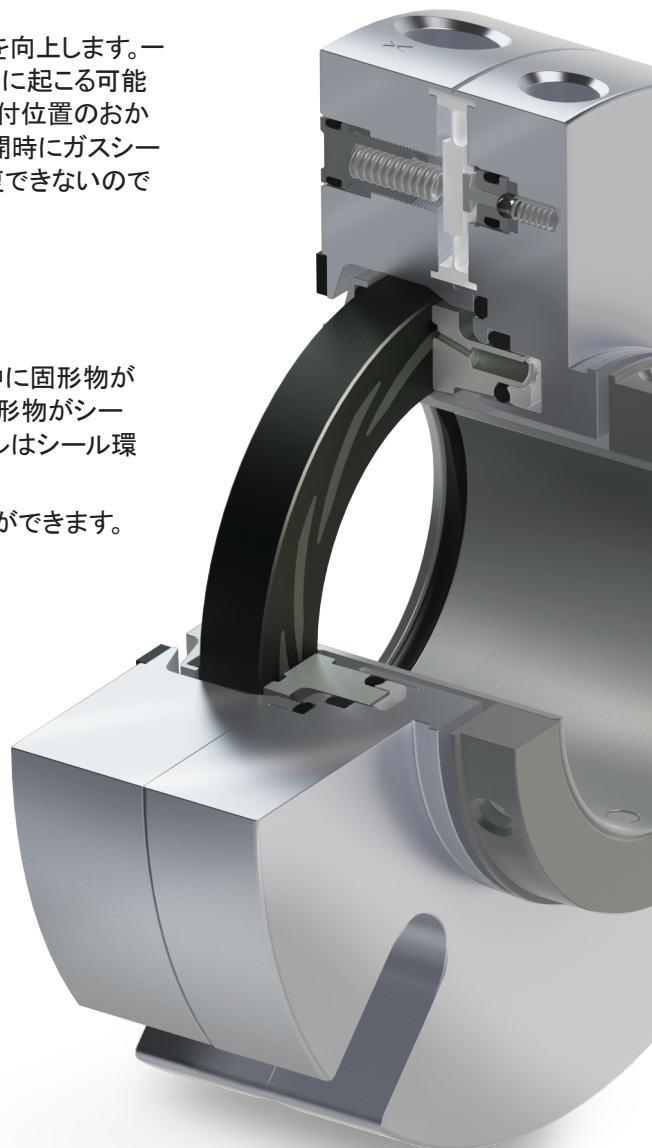
革新的なデザインがシール性能を向上

4400シールはプロセス液をシール環の外周上の外径上でシールします。液中に固形物が存在する場合は、遠心力で摺動面周囲から固形物を除去します。このため固形物がシール摺動面に侵入し損傷を起こすことはありません。通常ポンプ用ガスシールはシール環の内周側でシールするので、固形物がシール摺動面に侵入しやすくなります。

通常環境管理方式を用いることでシール信頼性をより一層向上させることができます。

プロセス制御用シールモニター機能

ポンプ運転時には様々なことが起こる可能性があります。ガスがない状態でポンプが作動する、シール装置へのガスの供給が断続的になる、圧力や温度の変動がシールの寿命や信頼性に影響を与えるなどの例があります。4400ガスシールグラウンドのデザインはシールとガスをモニターする機能を提供します。

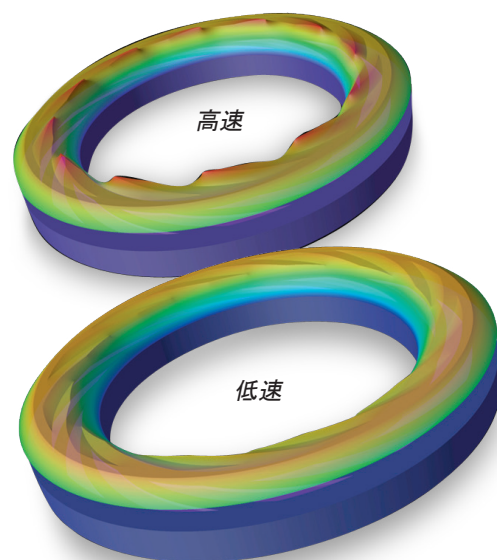


持続可能性

柔軟性のあるデザインが機器の速度に応じた調整を可能に: 迅速な起動

4400ガスシールの柔軟性のあるデザインは、広範な運転条件や速度条件に対応し、多様なアプリケーションで信頼性あるシール性を発揮するために必須なフェースの起動を提供します。動圧機能と静圧機能の併用が10RPMまでの低速で起動を可能にします。

摺動面開面作用の迅速な起動によりポンプ運転開始時や停止時の摺動面への負荷を和らげるので、低負荷の起動、起動と停止の繰返し、低速運転への移行、または単なる低速運転を行う機器にとって理想的です。こうした機能がお客様の操業におけるシール性能と信頼性を向上させます。



気化漏れなし、監視不要のデュアルガスシール

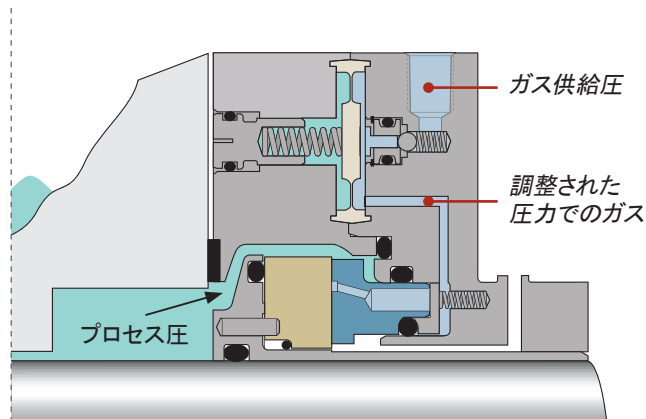
4400ガスシールは米国石油協会、環境保護庁、連邦規制基準の規制に準拠しており、漏れ検出および修理の監視から免除されています。

ガス潤滑された4400ガスシールは摺動面の発熱がほとんどないため、熱に敏感な重合性、炭化性、揮発性、塩化性の高い流体のシールに理想的です。

革新的なイングラウンドコントロールシステム(IGCS)

4400ガスシールの特徴はイングラウンドコントロールシステム(IGCS)で、これはシール周囲のプロセス流体圧力を常時追跡し、供給するバリアーガス圧力を一定の差圧で調整することでバリアーガス消費量を最低限に抑える革新的なバリアーガス制御システムです。

プロセス流体圧力の変動に伴い、IGCSは自動的にバリアーガス圧力を調整します。4400ガスシールはシール自体でバリアーガス供給を監視、制御しバリアーガス消費量を最低限に抑え、シール性能を向上させます。



革新性が実現する簡素化、

ユニークでコンパクトなデュアル同心技術設計

チェスタートン4400 デュアル同心型ガスシールは、標準デュアルガスシールに比べて、より多くのANSIおよびAPIポンプに機器の改造なしに適合します。また通常のシール運転条件下でシール信頼性を向上します。

4400シールの特徴と利点

1 デュアル同心技術設計

一組のシール環上に2つの摺動面が配置され、非接触のドライガスシールとバックアップとしての液体潤滑接触型シールの状態を含む、液体および気体のシールを可能にします。

2 バリアーガス損失(LOB)の回復を保護する 起動溝技術

ガス溝の劣化や汚染を防止してLOBの保護と回復を確実にします。

3 画期的なイングラウンドコントロールシステム(IGCS)

バリアーガス圧の調整を通じてプロセス圧の変動を追跡し、運転条件混乱時でも適切なガス圧差を保証します。

4 気体潤滑された摺動面 摺動面の発熱はほぼゼロ。

5 測定/フラッシング・ポート

摺動面上でのバリアーガス圧のモニターを可能にします。圧力計をシールグランドフラッシングポートに取付けるだけで、バリアーガス圧とプロセス圧間の差圧を追跡することができます。

6 コンパクトなデザイン

シールのどの部分もスタッフィングボックス内に突出することは一切ありません。このため、横断面が5/16" (8 mm)以下のスタッフィングボックスを含むあらゆるスタッフィングボックスに取付可能です。

7 自己芯出し型ロックリング

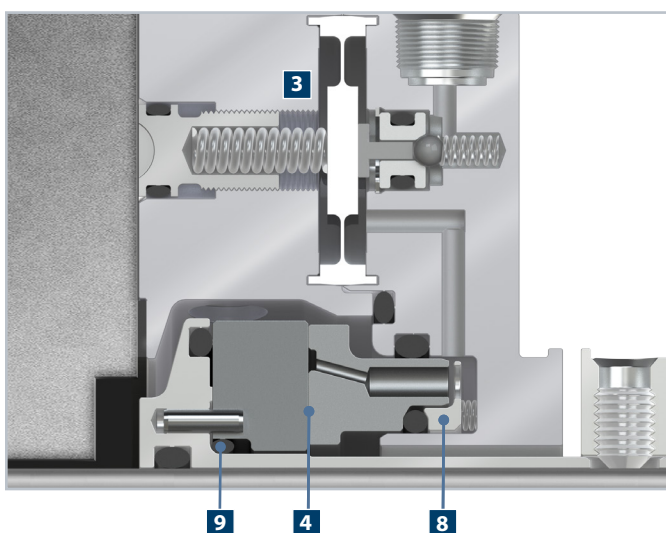
固定環を回転軸に直角に配置し、回転環の不要な動きを防止します。静止型シール設計による簡単で高信頼性のシール性能を提供します。

8 スプリング搭載機構および マイクロ仕上げのOリング移動面

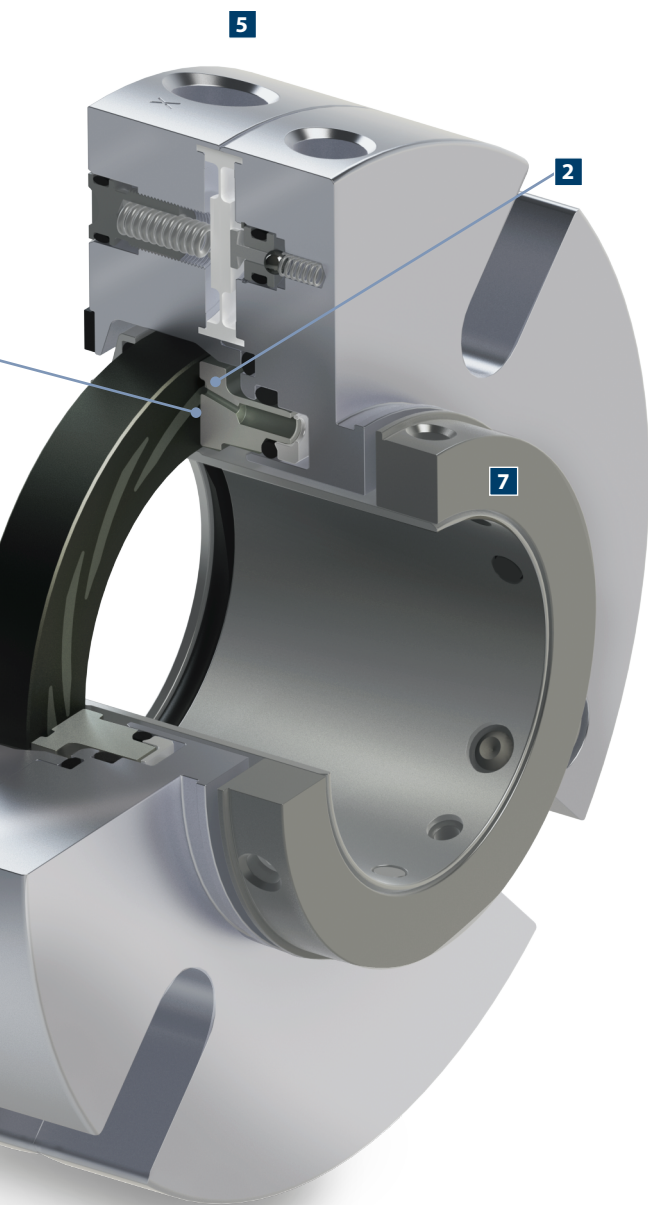
シールをプロセス圧とガスバリアー圧の変動に素早く反応させてOリングの動作不良を防止します。

9 回転クッションOリング

回転環の芯出しと保持を行います。



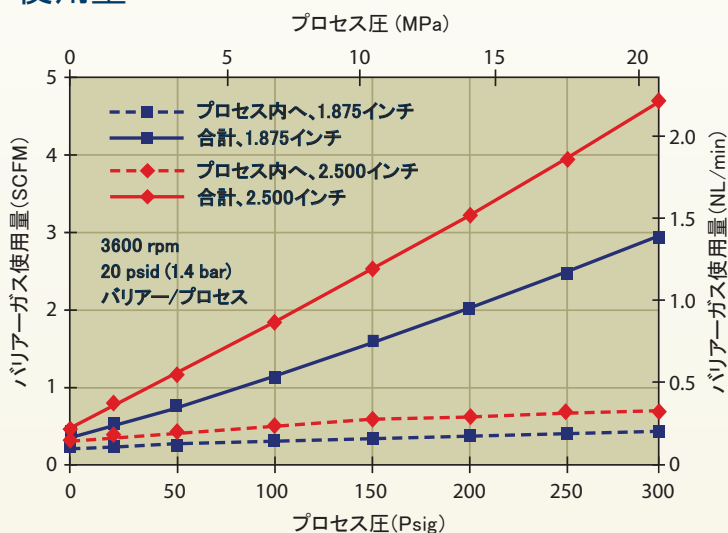
高信頼性



低ガス消費量

4400ガスシールは、最小のバリアーガス消費量で、気化漏れをゼロにします。デュアル同心型設計によるの効率の良さと当社独自のイングランドコントロールシステムのおかげで、消費されたガス全体のほんの一部のみがプロセスに導入されます。シールに導入されたガスの残りは、大切な摺動面を開面させた後に大気側に放出されます。

シールサイズによるバリアーガス推定使用量



運転条件

圧力*	25 mm (1.000") から 65 mm (2.625") 真空から2.0MPaまで。 70 mm (2.750") から 90 mm (3.625") 真空から1.7MPaまで。
温度	260°C (500°F)
速度	1.3 m/s (250 fpm) から 25 m/s (5000 fpm) 標準 250 fpm、オプション10 fpm まで

構成素材

構成部品	標準素材
回転環	シリコンカーバイド
固定環	高品質カーボン充填シリコンカーバイド
エラストマー	FEPM、エチレンプロピレン、フルオロカーボン、ChemLast™、パーフロロエラストマー
スプリング	C-276 合金/EN 2.4819
金属部品	316 ステンレス (EN 1.4401)

適合規格

ANSI/ASME B73.1, B73.2, ISO 3069-S, EN 12756, API 610

*シールの耐圧特性はシールする液体、温度、速度、摺動面の組合せにより変化します。

規定の運転条件を超えるアプリケーションや標準以外のシールサイズに関しては、チェスタートン技術部にお問い合わせください。

ガス制御パネル

チェスタートンは、4400デュアル同心型ガスシール用に、清浄で正確なバリアーガスの供給を保証するガス制御パネルを供給します。お客様のアプリケーションに特化した、プロセスを監視、制御しシール性能と信頼性を向上させるガス制御システムも供給可能です。



グローバル解決策、ローカルサービス

A.W. Chesterton Companyは、1884年の設立以来、様々な顧客ベースの重要なニーズを満足させてきました。過去も現在も、世界各地で、機器の信頼性向上、エネルギー消費の最適化、技術サポートとサービスの提供に、チェスタートンの解決策が使用されています。

チェスタートンのグローバルな操業:

- 約100か国にサービスプラント
- グローバルな製造業務
- 世界各地に営業所とサービスセンターが500店以上
- 熟練したローカルサービススペシャリストとテクニシャンが1200名以上

当社のホームページ、
www.chesterton.com をご覧ください。



チェスタートンのISO認定書は
www.chesterton.com/corporate/isoで入手可能

ChemLast™ はA.W. Chesterton Companyの商標です。

技術データはラボテストの結果を反映し、一般特徴のみを呈示するものです。A.W. Chesterton Companyは、特定の目的のための売買可能性、適応性の保証をはじめとする全ての保証を、明示、暗示にかかわらず、一切否定します。当社に責任がある場合は、製品の交換に限定されます。本書記載の画像は、一般の図解あるいは装飾を意図するもので、特定の製品や機器に関する取扱説明、安全性、操作、使用法などの情報や提案ではありません。製品の安全な使用、保管、取扱い、廃棄に関しては、適切な安全性データシート、製品データシートおよび製品ラベルを参照するか、最寄の当社販売担当者にご相談ください。

© 2014 A.W. Chesterton Company.

® 特に指定のない限り、米国その他の国々でA.W. Chesterton Companyが所有しライセンス権を持つ登録商標。

販売元: